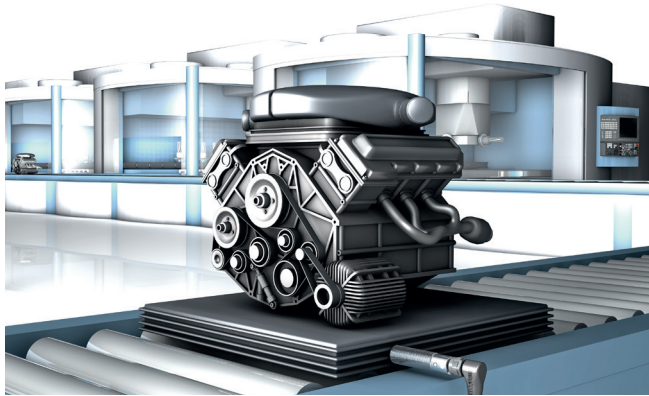


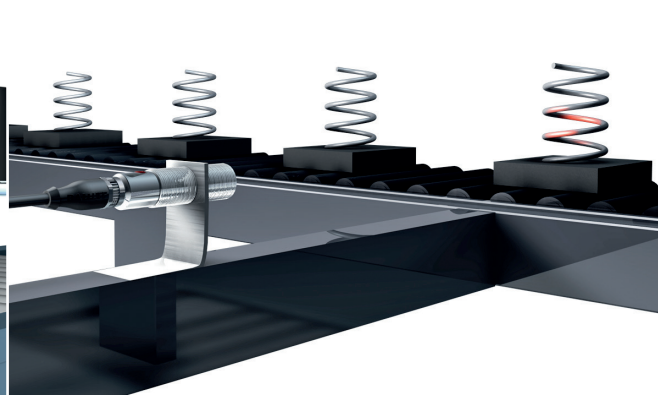
Détection – Métaux

DÉTECTION, IDENTIFICATION ET POSITIONNEMENT D'OBJETS MÉTALLIQUES À L'AIDE DE CAPTEURS

Vous souhaitez détecter, identifier ou positionner de façon fiable des objets métalliques ? Afin que vous puissiez trouver la solution adaptée, veuillez répondre aux questions suivantes : de quelle distance par rapport à l'objet ai-je besoin ? De combien de place dispose-je pour le montage ? De quelles conditions ambiantes devrais-je tenir compte (températures accrues, humidité, huile, saletés, etc.) ? Ainsi, vous choisirez la bonne technologie.



Les capteurs inductifs détectent de façon simple et économique les porte-pièces dans la zone proche.



Les capteurs photoélectrique détectent de façon fiable les ressorts d'acier – y compris à grande distance.

Les capteurs inductifs détectent de façon simple et économique les porte-pièces ou des objets métalliques similaires. Ils vous permettent de guider de manière efficace vos produits sur le système de transfert à travers la chaîne de montage. L'accumulation de transport ou le manque de pièces est détecté de façon sûre. Les capteurs inductifs sont extrêmement robustes et faciles à installer („plug-and-play“).

Les capteurs photoélectrique contrôlent la présence de ressorts d'acier ou de petits objets similaires pendant leur acheminement. Ils veillent ainsi à un montage correct et garantissent la continuité du processus. Les capteurs se distinguent par une portée élevée.



Capteur inductif destiné à la détection d'objets métalliques dans la zone proche – y compris dans des conditions ambiantes difficiles



Capteur capacitif destiné à la détection d'objets métalliques et autres, tels que matières plastiques ou liquides



Capteur optoélectronique destiné à la détection d'objets métalliques et d'autres matériaux divers à très grande distance



Capteur à ultrasons destiné à la détection d'objets métalliques et d'autres surfaces réfléchissantes, telles que verre, eau, etc., à grande distance

Selon le champ d'application, vous pouvez utiliser différentes technologies pour la détection des objets métalliques :

- **Capteurs inductifs** destinés à la détection de tous les objets métalliques dans la zone proche (< 50 mm)
- **Capteurs capacitifs** destinés à la détection de présence ou de niveau de presque tous les matériaux et liquides dans la zone proche (< 50 mm)
- **Capteurs photoélectrique** en tant que détecteur optique, barrage optique à réflexion ou barrage optique unidirectionnel, destinés à la détection de presque tous les objets à très grande distance (> 50 mm) à l'aide de la lumière
- **Capteurs ultrasonique** destinés à la détection de presque tous les objets à grande distance (> 50 mm) à l'aide du son